

## 4.1.4.13 空调高低压管总成Ⅲ(单冷)

## 拆卸程序

## 1. 准备工作

- ① 将车辆停在平坦路面，启用驻车制动，使整车电源处于“OFF”状态。
- ② 断开蓄电池负极。

## 2. 回收冷媒

(参考：第16页“4.1.4.1 检查和调整”)

## 3. 拆卸高压电器盒

(参考：第页“”)

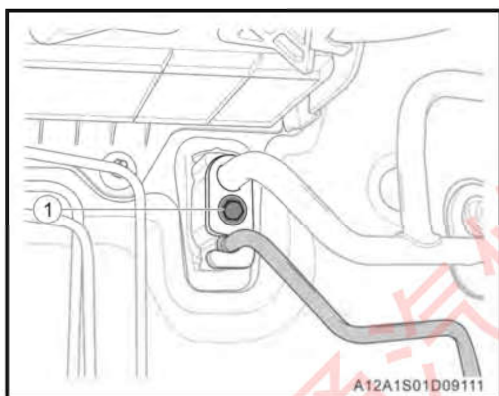
## 4. 拆卸高压线束支架Ⅰ

(参考：第页“”)

## 5. 拆卸空调高低压管总成Ⅲ(单冷)

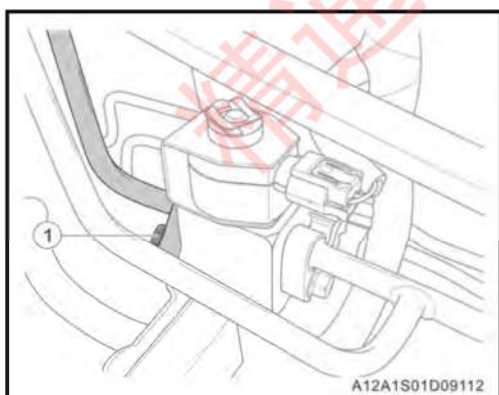
- ① 拆卸固定螺栓①，移开管路压板，拔下高压管。

推荐工具：10mm套筒



**i** 注意：

- ◆ 断开管路后封闭管路接口，避免异物进入。



- ② 拆卸固定螺栓①，断开管路与电磁阀的连接，取出空调高低压管总成Ⅲ(单冷)。

推荐工具：10mm套筒

**i** 注意：

- ◆ 断开管路后封闭管路接口，避免异物进入。



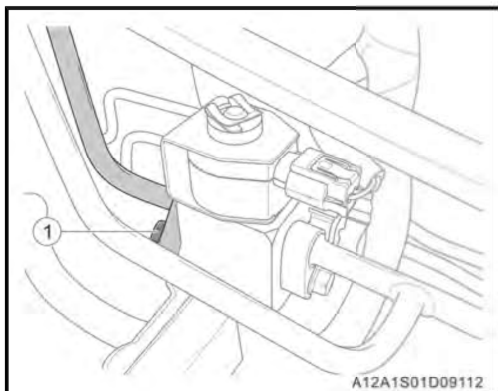
## 安装程序

### 1. 安装空调高低压管总成III(单冷)

- ① 安装管路至安装位置，连接管路至电磁阀上，安装固定螺栓①并紧固。

推荐工具：10mm套筒

扭矩要求：6-10N·m



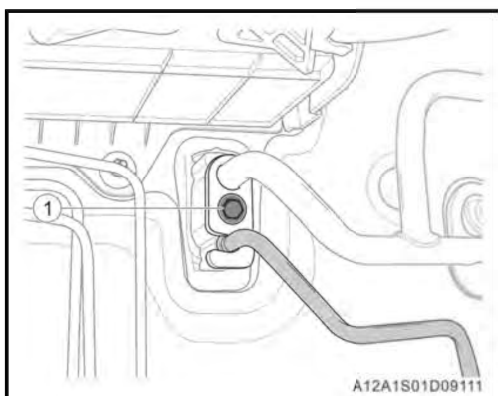
#### ⓘ 注意：

- ◆ 连接管路时避免损坏接口处密封圈。

- ② 连接管路至膨胀阀上，复位管路压板，安装固定螺栓①并紧固。

推荐工具：10mm套筒

扭矩要求：6-10N·m



#### ⓘ 注意：

- ◆ 连接管路时避免损坏接口处密封圈。

### 2. 安装高压线束支架 I

(参考：第页“ ”)

### 3. 安装高压电器盒

(参考：第页“ ”)

### 4. 加注冷媒

(参考：第16页“4.1.4.1 检查和调整”)

### 5. 连接蓄电池负极，启动车辆，检查空调系统各功能应工作正常

### 6. 检查空调管路应无泄漏

